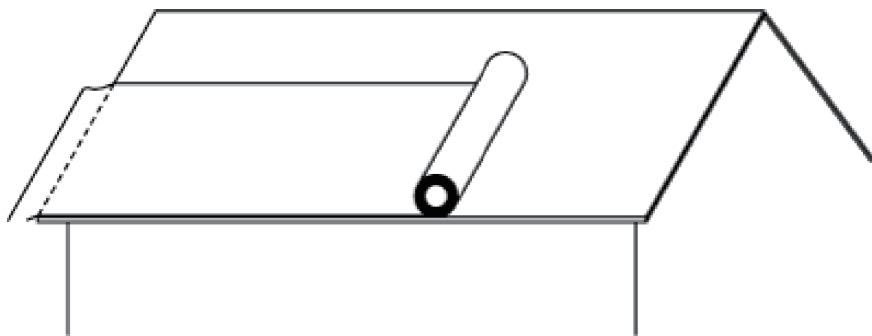




ルーフィングの貼り方

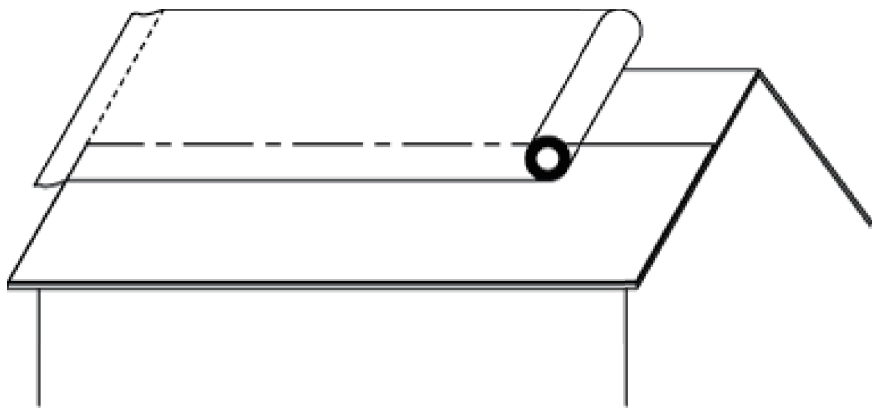
屋根板の上の貼るルーフィングの貼り方説明書。

ルーフィングの貼り方



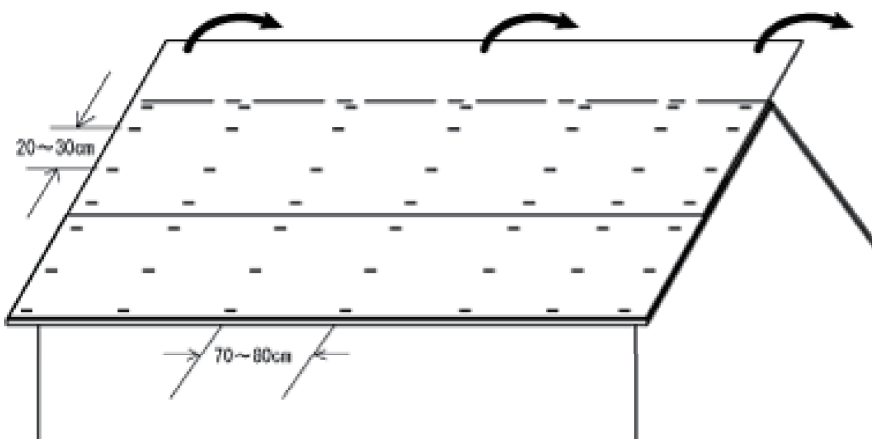
- ①図の様に屋根の桁側下部から貼ります。ルーフィングの縁と屋根パネルの縁を合わせ、タッカーで打付けて下さい。

タッカーを打付ける間隔は20~30cm程度が適当でしょう。



- ②1列目を貼り終わったら、2列目を貼ります。1列目との重なりを10cm程度とるようにして下さい。

屋根パネルからはみ出た部分はカッターで切り落として下さい。



- ③屋根の棟より飛出した部分は反対側に折り倒し、タッカー止めて下さい。

①~③の作業を反対側の屋根にも行ってください。