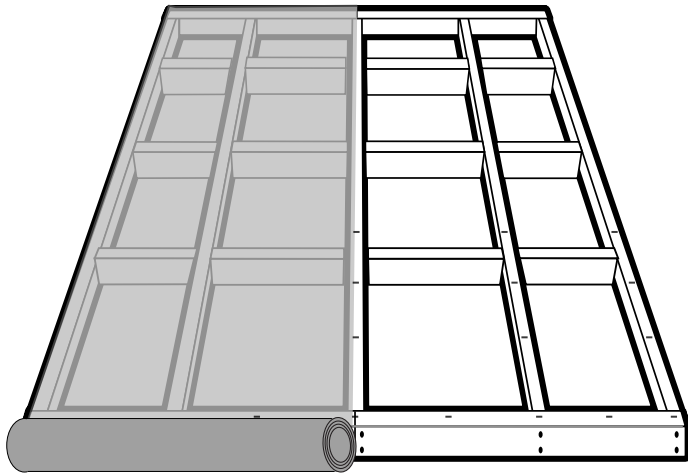


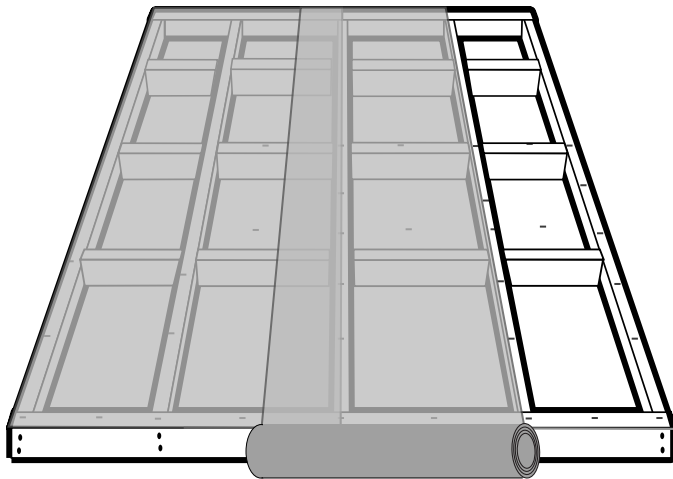
# 防湿シートの貼り方について

①



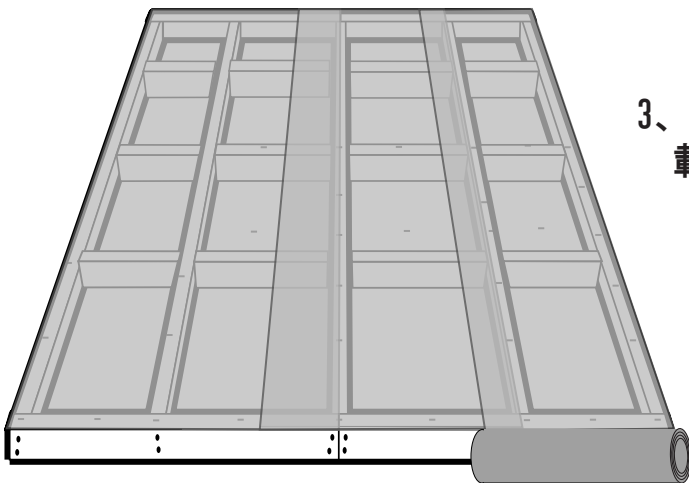
1、完成した根太の上に図の様に防湿シートを貼り、タッカーで仮止めして下さい。

②



2、2列目以降は重ねしろは10cm程度取ってください。

③



3、防湿シートを貼り終わったら床板を載せ38mmビズで留めて下さい。

**注意：最後の列がはみ出す場合は10cm以上の重ねしろを取ってください。**